



National
Defence

Défense
nationale

C-30-108-000/DU-000

LUBRICATION ORDER

TRUCK, UTILITY, LIGHT, 4 X 4, MILITARY DESIGN ILTIS CANADIAN SERIES

(BILINGUAL)

INSTRUCTION DE LUBRIFICATION

CAMION, UTILITAIRE, LÉGER, 4 X 4 CONCEPTION MILITAIRE, SÉRIE CANADIENNE ILTIS

(BILINGUE)

Issued on Authority of the Chief of the Defence Staff
Publiée avec l'autorisation du Chef de l'état-major de la Défense

OPI: DSVEM 2
BPR: DVSGM 2

1985-02-27

Canada

TRUCK, UTILITY, LIGHT 4x4 MILITARY DESIGN, ILTIS CANADIAN SERIES

MILITARY LUBRICANT CODES

The following codes are used within this Lubrication Order:

- OE – Oil Lubrication, Engine
- GO – Lubricant, gear, universal, MIL-L-2105C
- GA – Grease, automotive, MIL-G-10924
- GB – Grease, Molykote, MIL-M-7866
- HB – Fluid, hydraulic brake, CGSB-3-GP-510
- ANTIFREEZE – Aluminum compatible TL-VW-774A (G-10)

LUBRICANTS	EXPECTED TEMPERATURE			LUBRICANTS	INTERVALS
	ABOVE 0°C (32°F)	-0°C TO -20°C (32°F to -4°F)	-20°C TO -31°C (-4°F to -24°F)		
OIL LUBRICATION, ENGINE – OE	15W40 MIL-L-2104D	15W40 MIL-L-2104D	5W20 MIL-L-46167	MIL-L-2104D MIL-L-46167	D-DAILY W-WEEKLY M-MONTHLY 1-1000 km 2-5000 km 3-7500 km 4-15,000 km 5-30,000 km
LUBRICANT, GEAR, UNIVERSAL (TRANSAXLE) – GO (REAR DIFFERENTIAL) – GO	80W90	80W90	75W90	MIL-L-2105C	
GREASE MOLYKOTE (CV JOINTS) – GB	MIL-M-7866	MIL-M-7866	MIL-M-7866	MIL-M-7866	
GREASE, AUTOMOTIVE (PINTLE HOOK) – GA	MIL-G-10924	MIL-G-10924	MIL-G-10924	MIL-G-10924	
FLUID, HYDRAULIC, BRAKE – HB	CGSB-3-GP-510	CGSB-3-GP-510	CGSB-3-GP-510	CGSB-3-GP-510	
ANTIFREEZE	TL-VW774A	TL-VW774A	TL-VW774A	TL-VW774A	
FOR ARCTIC OPERATION REFER TO C-04-010-006/MG-000					

TOTAL MAN-HOURS

	D	W	M	1	2	3	4	5
TRUCK, UTILITY LIGHT	.25	.25	.90	.50	.20	.25	.50	.75

CAMION UTILITAIRE LÉGER 4x4 DE CONCEPTION MILITAIRE SÉRIE CANADIENNE ILTIS

CODES DES LUBRIFIANTS MILITAIRES

Les codes suivants sont utilisés dans cette instruction de lubrification:

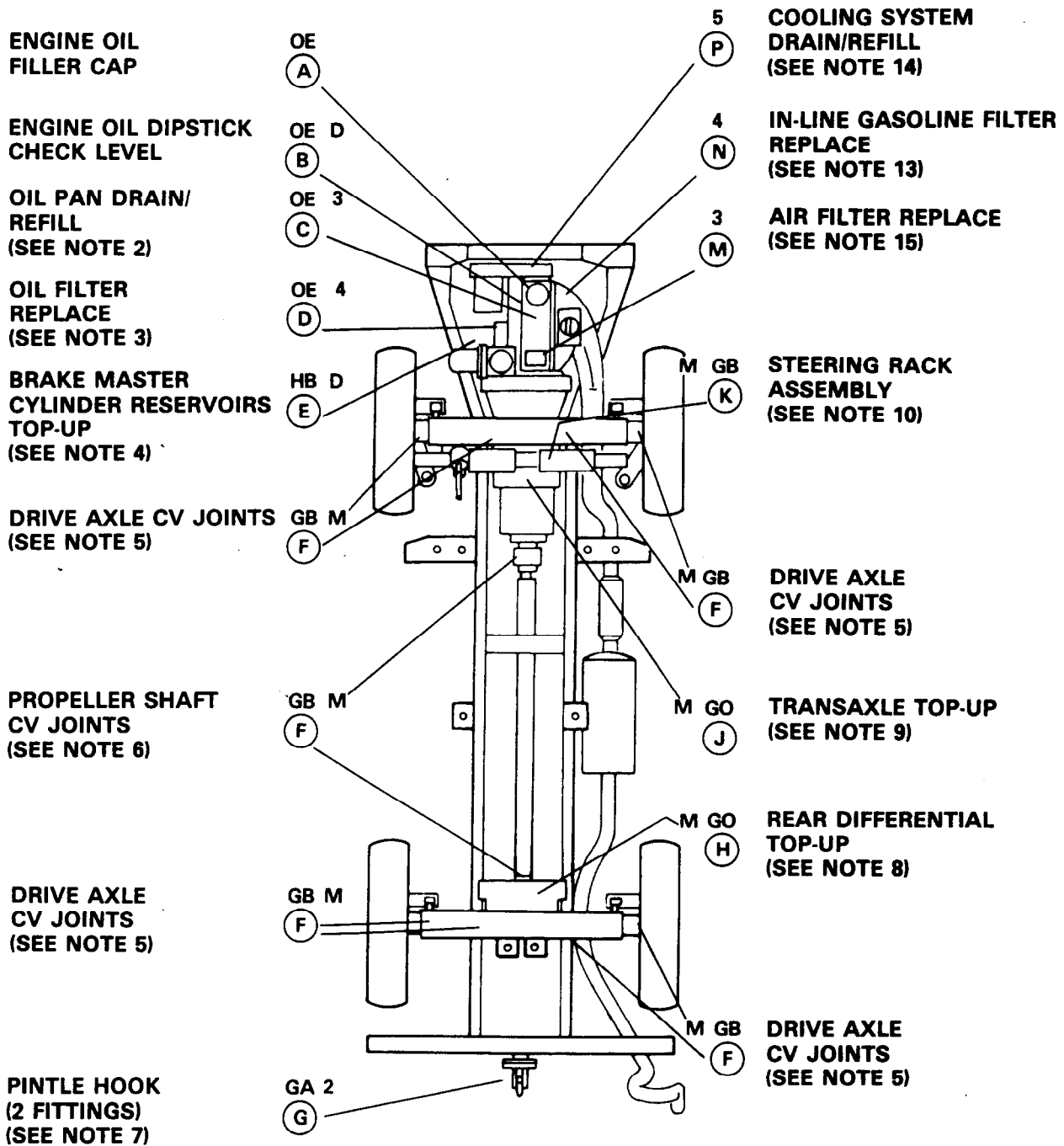
- OE — Huile lubrification, moteur
- GO — Huile à engrenages, cardan, MIL-L-2105C
- GA — Graisse automobile, MIL-G-10924
- GB — Graisse Molykote, MIL-M-7866
- HB — Liquide pour freins hydrauliques, CGSB-3-GP-510
- ANTIGEL — Compatible avec l'aluminium, TL-VW-774A (G-10)

LUBRIFIANTS	TEMPÉRATURE PRÉVUE			LUBRIFIANTS	INTERVALLES
	+ DE 0°C (32°F)	0°C À 20°C (32°F À 4°F)	-20°C À -31°C (-4°F À -24°F)		
Huile Moteur - OE	15W40 MIL-L-2104D	15W40 MIL-L-2104D	5W20 MIL-L-46167	MIL-L-2104D MIL-L-46167	Q-Quotidien H-Hebdomadaire M-Mensuel 1-1000 km 2-5000 km 3-7500 km 4-15 000 km 5-30 000 km
Huile à engrenage, universelle (transaxe) — GO (différentiel arrière) — GO	80W90	80W90	75W90	MIL-L-2105C	
Graisse Molykote (joints homocinétiques) — GB	MIL-M-7866	MIL-M-7866	MIL-M-7866	MIL-M-7866	
Graisse automobile crochet d'attelage — GA	MIL-G-10924	MIL-G-10924	MIL-G-10924	MIL-G-10924	
Liquide pour freins hydrauliques — HB	CGSB-3-GP-510	CGSB-3-GP-510	CGSB-3-GP-510	CGSB-3-GP-510	
Antigel	TL-VW774A	TL-VW774A	TL-VW774A	TL-VW774A	
Pour opérations dans l'Arctique voir ITC C-04-010-005/MG-000					

HEURES DE MAIN-D'OEUVRE — TOTAL

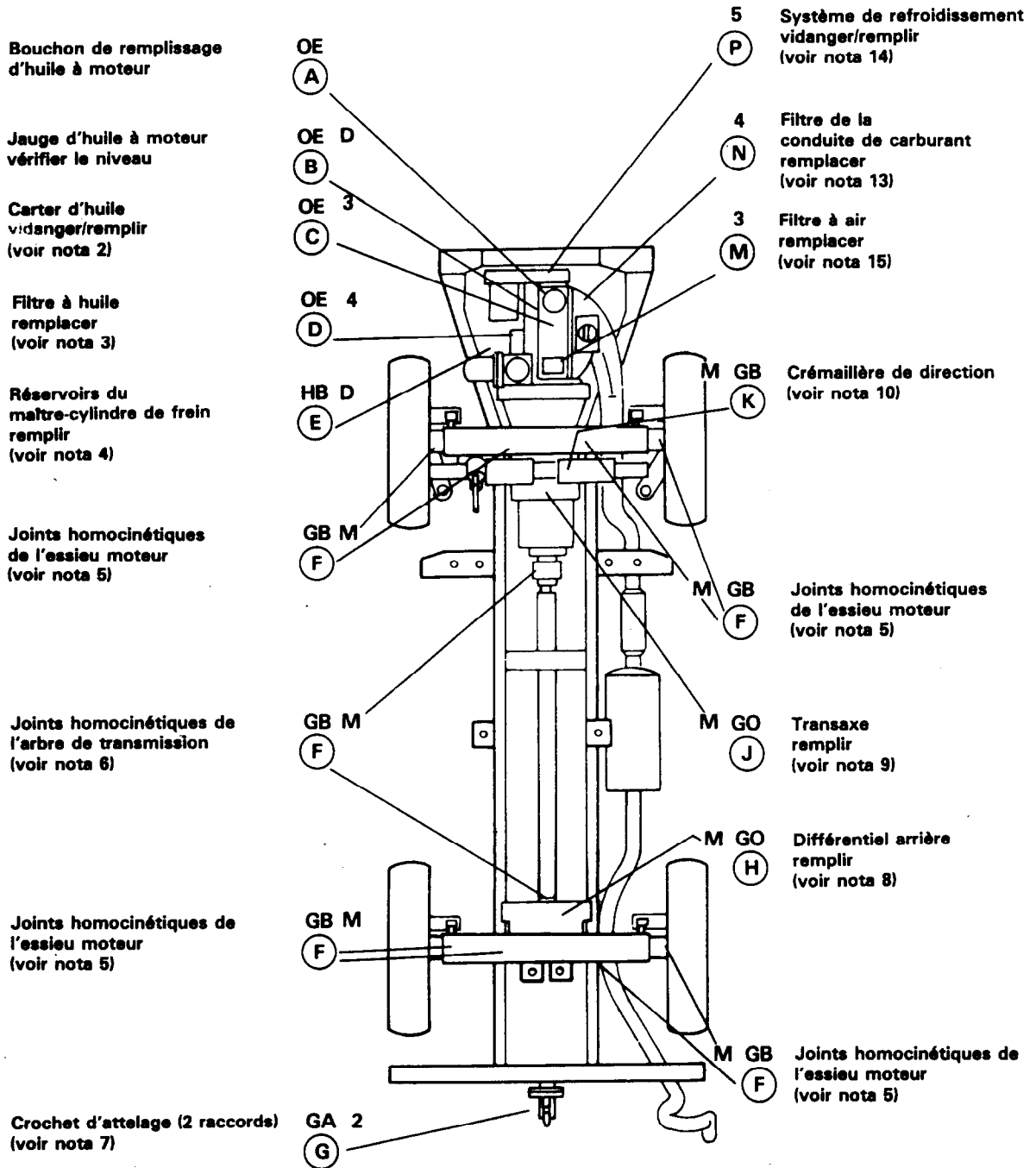
	Q	H	M	1	2	3	4	5
CAMION UTILITAIRE LÉGER	.25	.25	.90	.50	.20	.25	.50	.75

LUBRICANT – INTERVAL

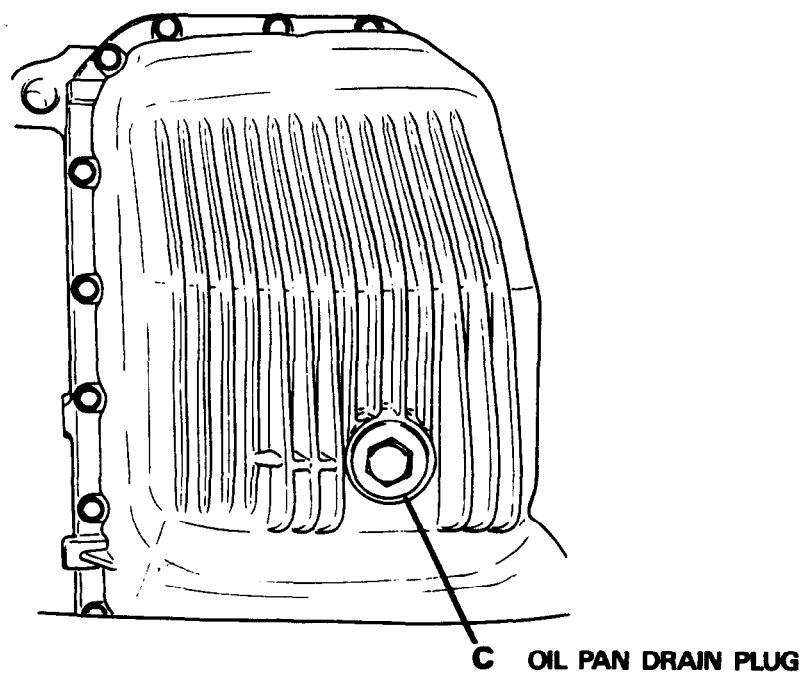
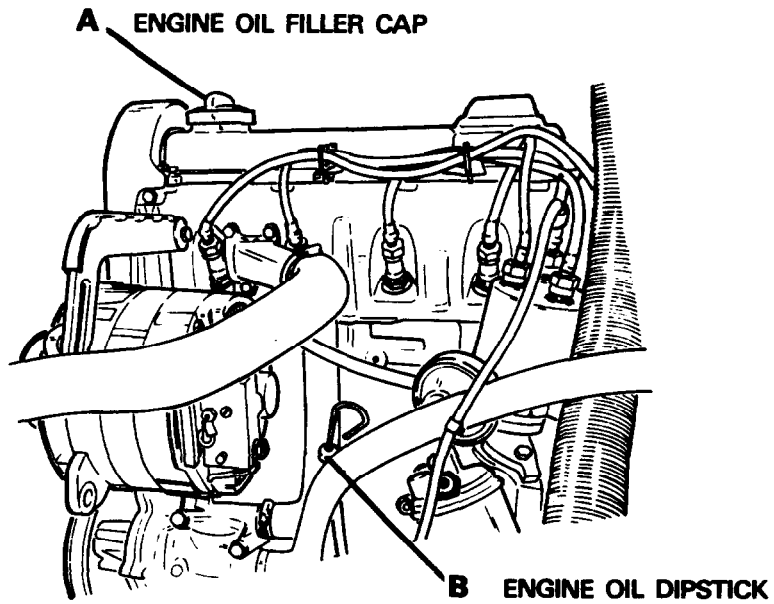


NOTE – LETTERS WITHIN CIRCLES DESIGNATE LUBRICATION POINTS IN LOCAL VIEWS.

LUBRIFIANT-INTERVALLES

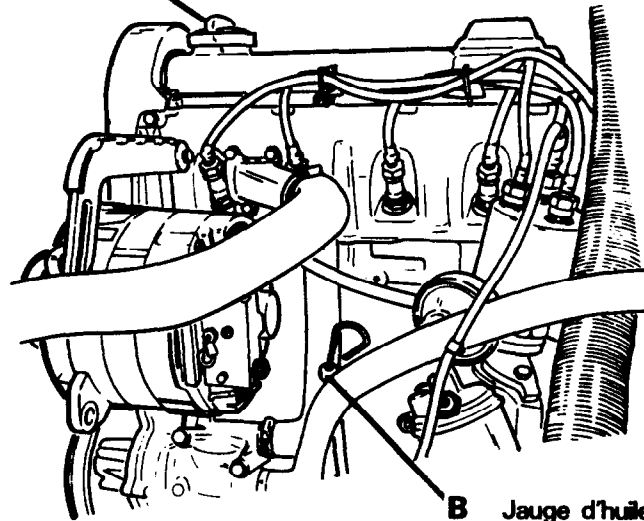


NOTA — Les lettres entourées d'un cercle correspondent aux points de lubrification sur les vues locales.

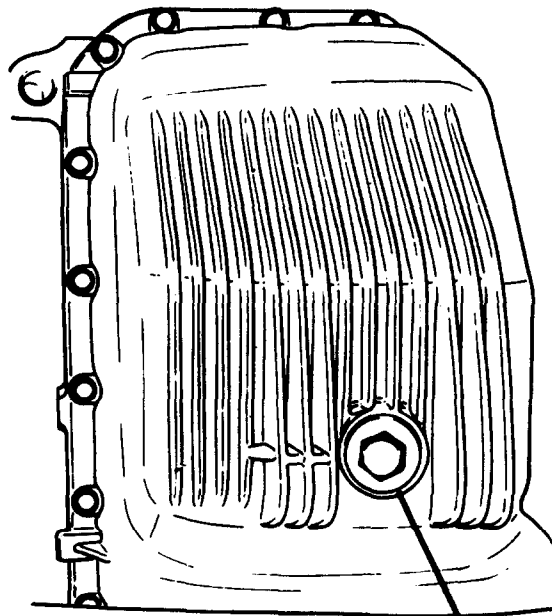


LUBRICATION POINTS (A TO C)

A Bouchon de remplissage de l'huile à moteur

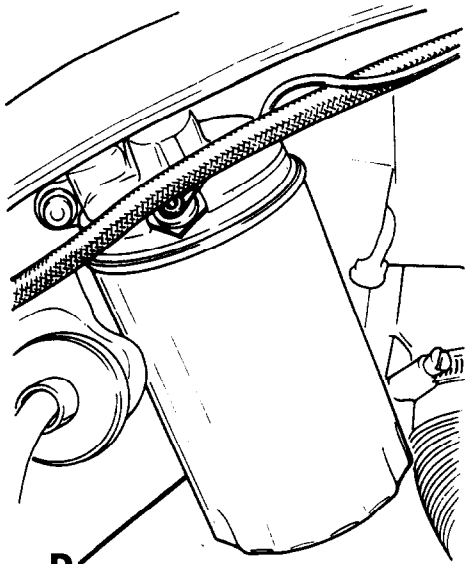


B Jauge d'huile à moteur



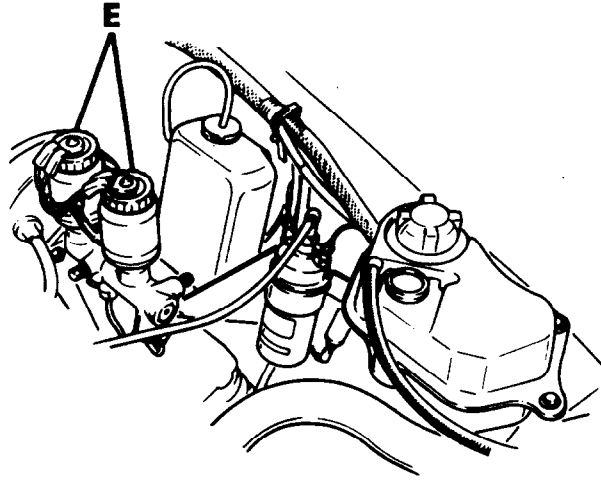
C Bouchon de vidange
du carter d'huile

Points de lubrification (A à C)

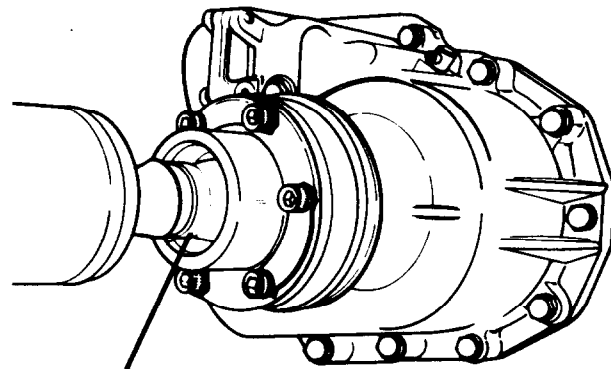
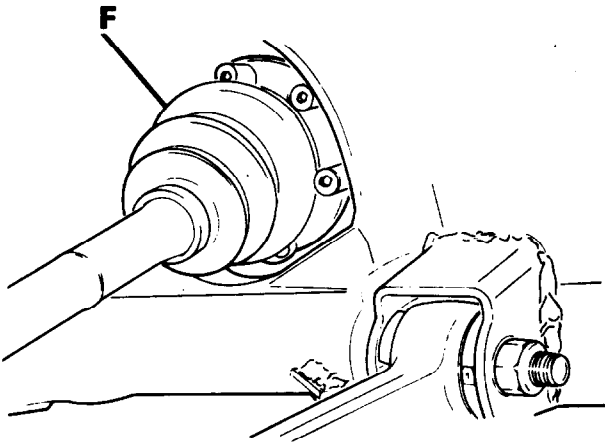


D
OIL FILTER

BRAKE MASTER CYLINDER RESERVOIRS

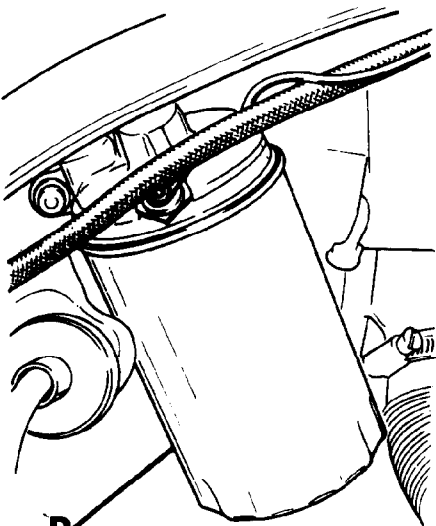


DRIVE AXLE CV JOINT



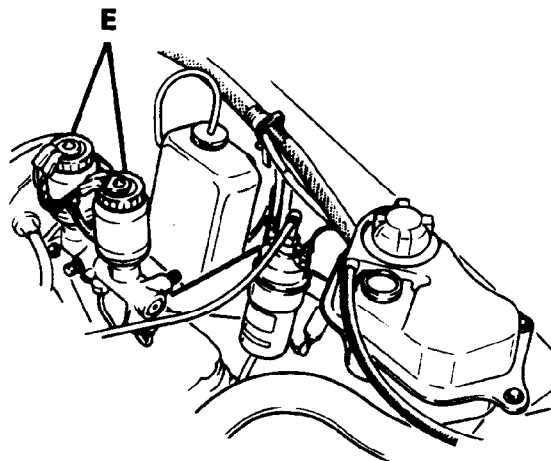
F PROPELLER SHAFT CV JOINT

LUBRICATION POINTS (D TO F)

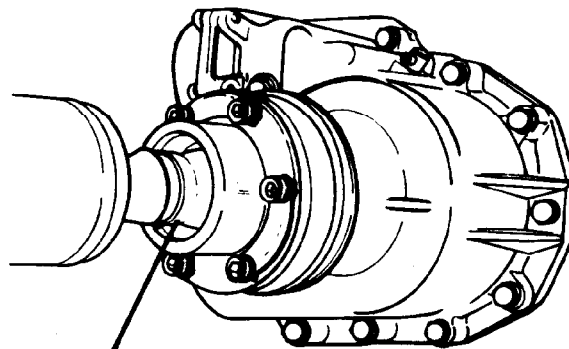
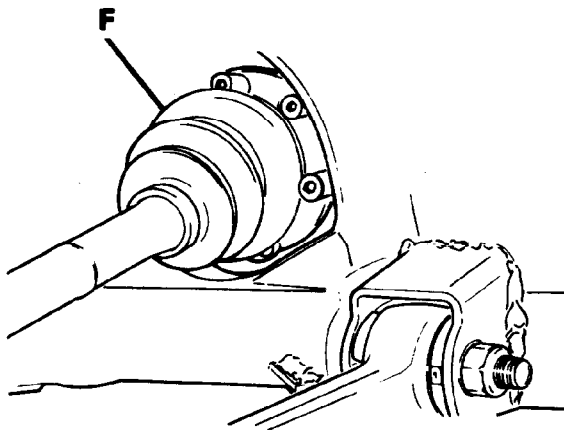


Fitre à huile

Réservoirs du maître-cylindre de frein



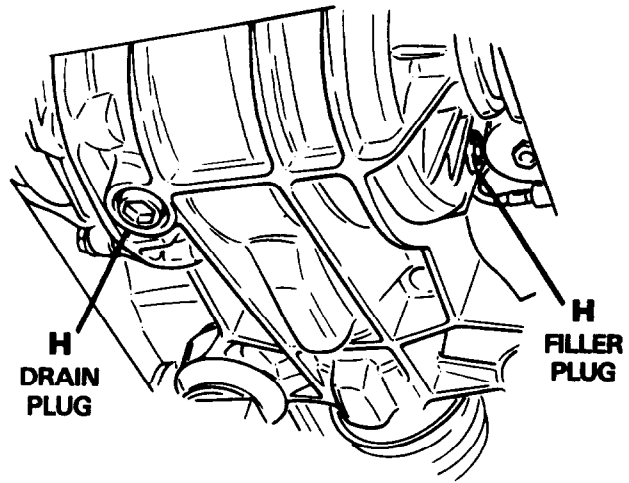
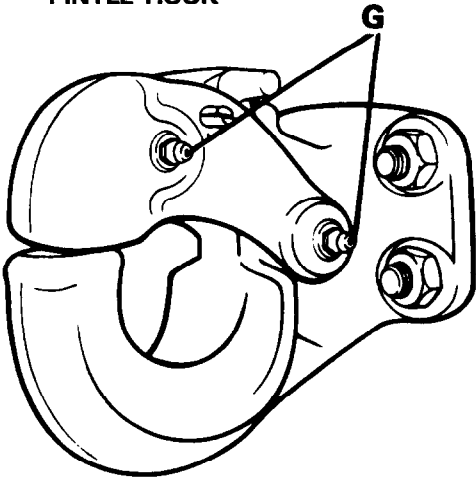
Joint homocinétique de l'essieu moteur



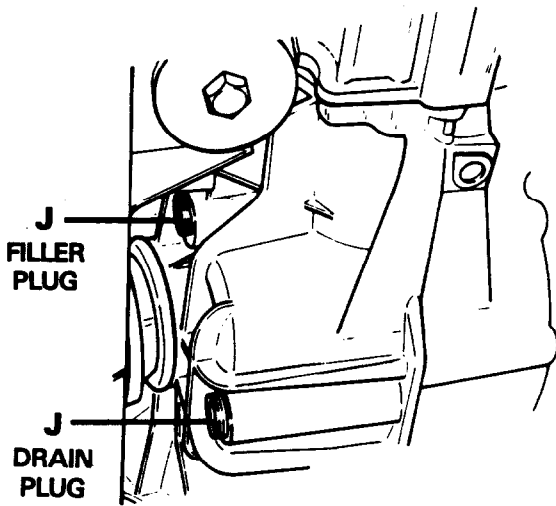
Joint homocinétique de l'arbre de transmission

Points de lubrification (D à F)

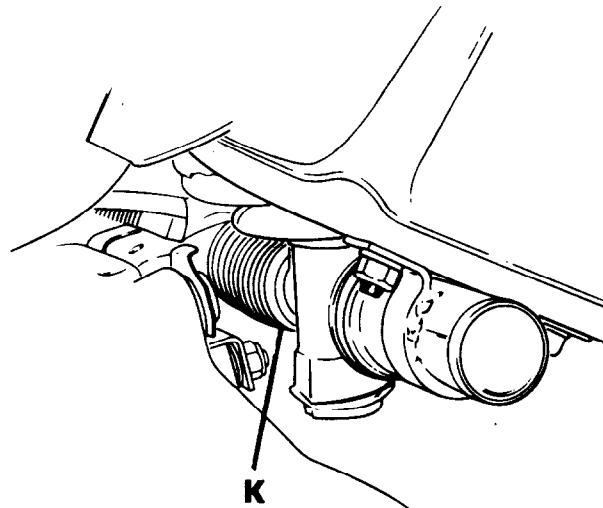
PINTLE HOOK



REAR DIFFERENTIAL



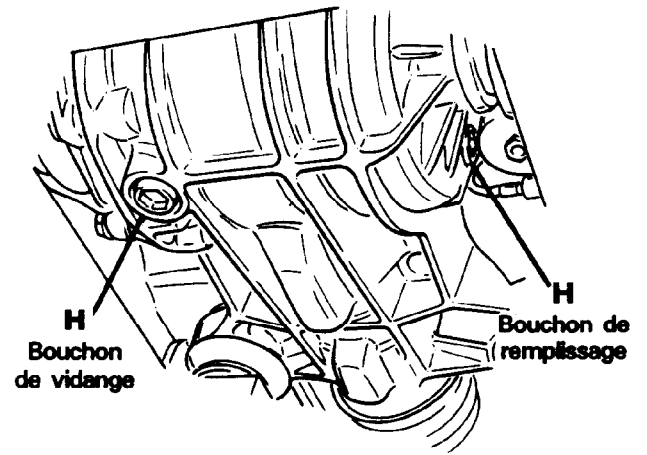
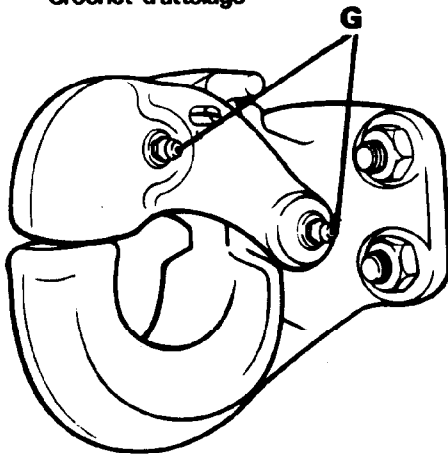
TRANSAXLE



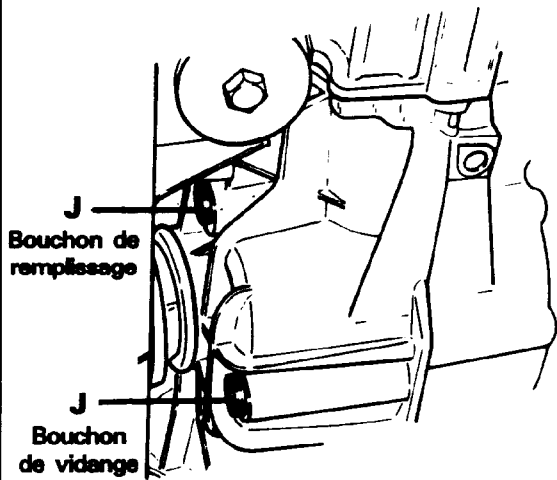
STEERING RACK ASSEMBLY

LUBRICATION POINTS (G TO K)

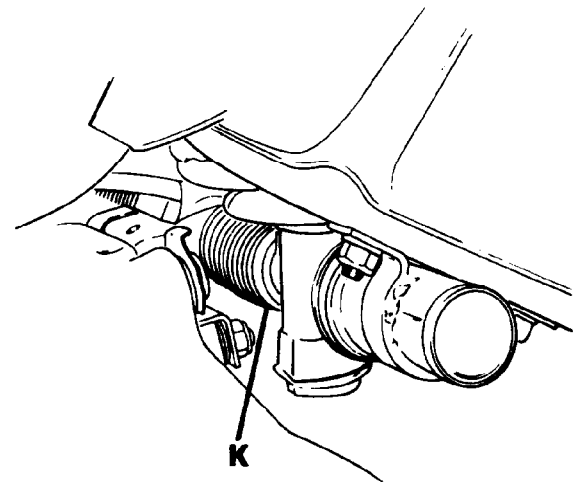
Crochet d'attelage



Différentiel arrière



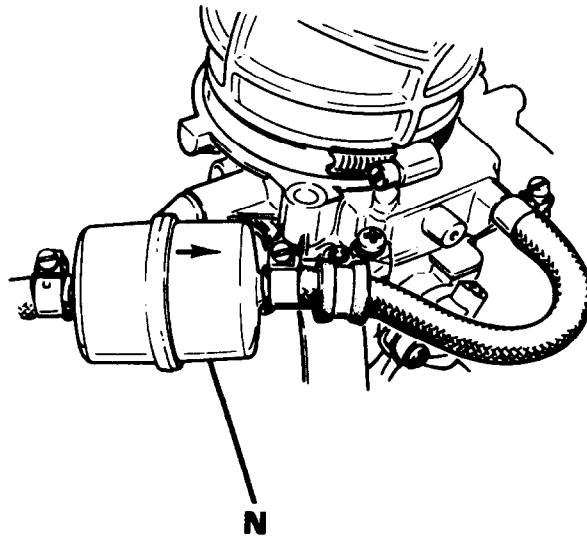
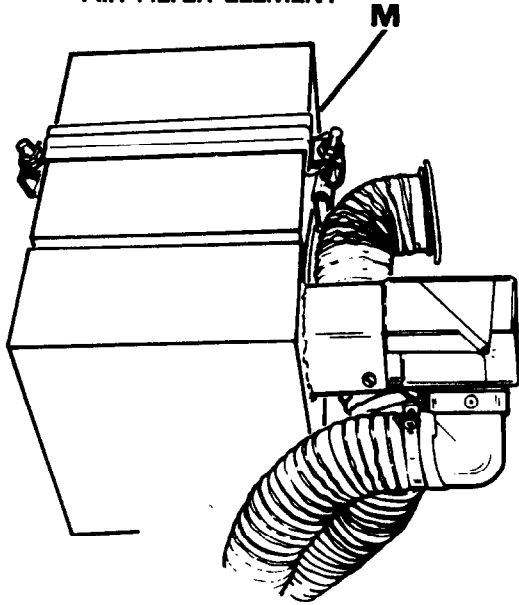
Transaxe



Ensemble crémaillère de la direction

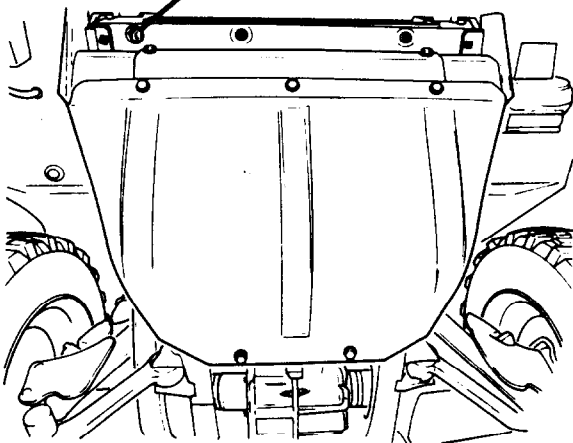
Points de lubrification (G à K)

AIR FILTER ELEMENT

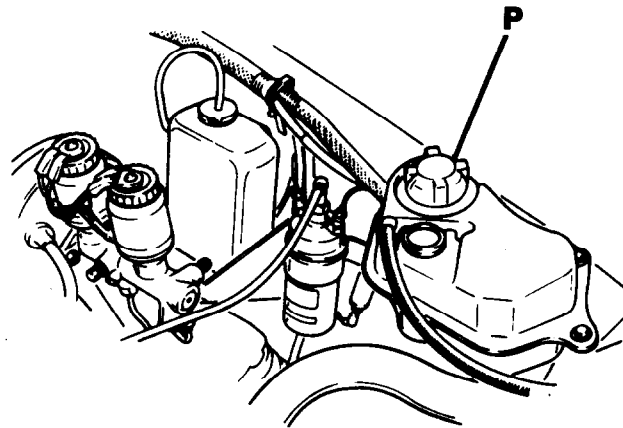


IN-LINE GASOLINE FILTER

P COOLING SYSTEM DRAIN PLUG

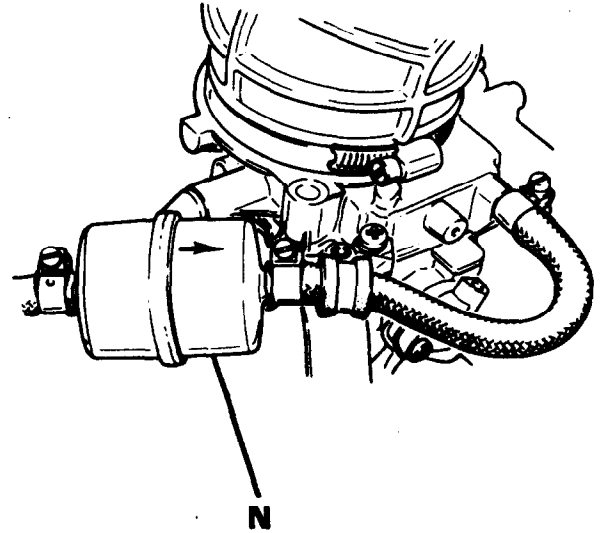
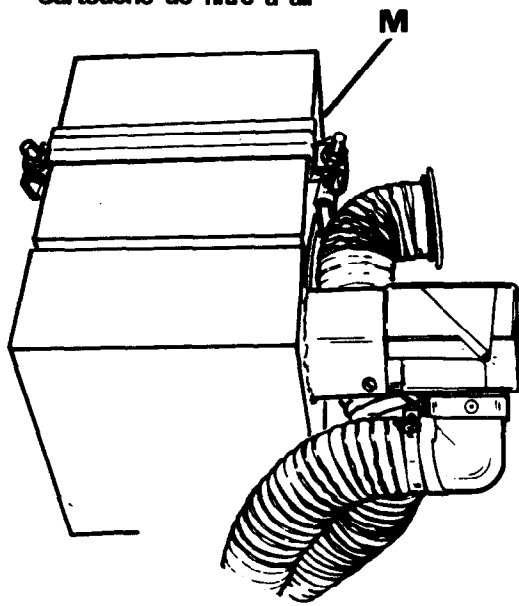


RADIATOR EXPANSION RESERVOIR FILLER CAP



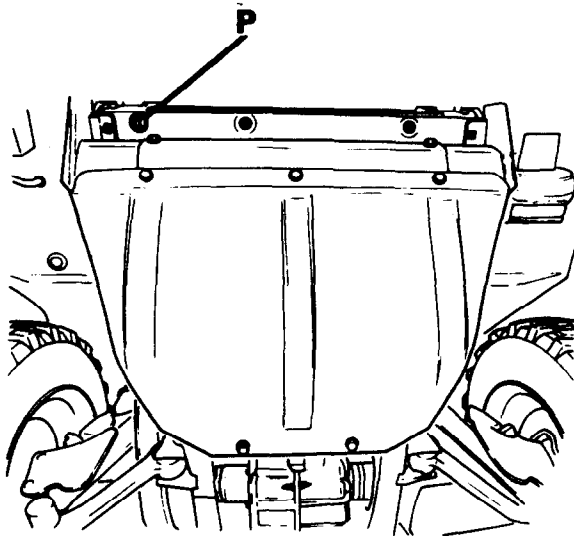
LUBRICATION POINTS (M TO P)

Cartouche de filtre à air

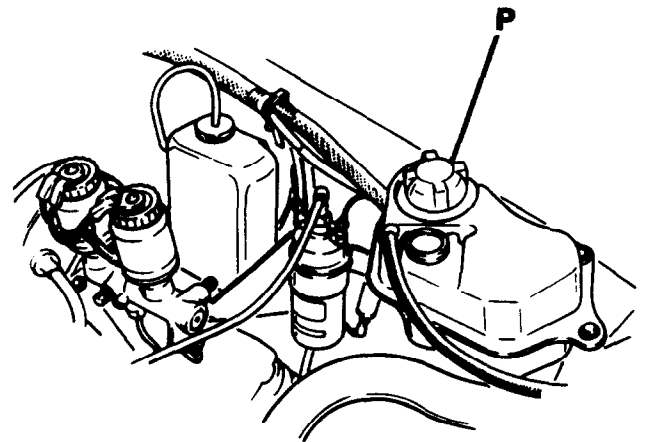


Filtre de conduite d'essence

Bouchon de vidange du système de refroidissement



Bouchon de remplissage du réservoir d'expansion du radiateur



Points de lubrification (M à P)

NOTES

INTERVALS

1. This Lubrication Order applies only to vehicles in normal operation. Lubricate more frequently to compensate for abnormal or extreme conditions, such as high or low temperatures, immersion in water or exposure to sand or dust. Contaminated lubricants must be changed regardless of scheduled intervals.

CRANKCASE

2. Change the engine oil after the first 1000 km and then every 7500 km or every six months, whichever occurs first. Change the engine oil more frequently under adverse conditions such as frequent stopping and starting, trailer towing, dusty conditions and cold weather. To check engine oil level, wait about one minute after stopping the engine to allow oil to drain into the crankcase. For safe operation the oil level should show on the flattened portion of the dipstick, indicating that there is sufficient oil in the lubrication system.

ENGINE OIL FILTER

3. Change the engine oil filter after the first 1000 km and then during every second oil change. If a new oil filter is installed during an oil change, add 4.5 litres of oil to the crankcase. If the oil filter is not replaced during an oil change, add 4 litres of engine oil to the crankcase.

NOTA

FRÉQUENCES DE LUBRIFICATION

1. Cette instruction de lubrification ne concerne que les véhicules en utilisation normale. Lubrifier plus fréquemment afin de compenser les conditions anormales ou extrêmes telles des températures basses ou élevées, l'immersion dans l'eau, ou l'exposition au sable ou à la poussière. Les lubrifiants contaminés doivent être remplacés indépendamment des fréquences de lubrification.

CARTER

2. Changer l'huile à moteur après les premiers 1000 km, et ensuite à tous les 7500 km ou à tous les six mois, le premier des deux. Changer l'huile plus souvent sous des conditions défavorables telles des arrêts et des départs fréquents, des remorquages, des conditions poussiéreuses, et le temps froid. Pour vérifier le niveau d'huile du moteur, attendre environ une minute après avoir arrêté le moteur afin de permettre à l'huile de se vider dans le carter. Pour un fonctionnement sécuritaire, le niveau de l'huile devrait apparaître sur la partie plate de la jauge, indiquant qu'il y a suffisamment d'huile dans le système de lubrification.

FILTRE À HUILE DU MOTEUR

3. Changer le filtre à l'huile du moteur après les premiers 1000 km, et ensuite à tous les deux changements d'huile. Si on installe un nouveau filtre au cours d'un changement d'huile, ajouter 4.5 litres d'huile dans le carter. Si on ne remplace pas le filtre, ajouter 4 litres d'huile à moteur au carter.

BRAKE MASTER CYLINDER

4. Top up the brake cylinder reservoirs to the level marks as required. Change the brake fluid when contaminated.



To prevent damage to the brake system, by incompatible fluids, use only brake fluid, CGSB-3-GP-510.

DRIVE AXLE CONSTANT VELOCITY JOINTS

5. Inspect the dust boots of the constant velocity joints for damage at regular servicing intervals. Clean and repack the drive axle constant velocity joints if contaminated. Use 90 grams of VW grease G6, if not available use Molykote grease MIL-M-7866, for each constant velocity joint.

PROPELLER SHAFT CONSTANT VELOCITY JOINTS

6. Inspect the dust boots of the constant velocity joints for damage at regular servicing intervals. Clean and repack the propeller shaft constant velocity joints if contaminated. Use 90 grams of VW grease G6, if not available use Molykote grease MIL-M-7866, for each constant velocity joint.

PINTLE HOOK

7. Grease every 5,000 km or more frequently during adverse conditions.

MAÎTRE-CYLINDRE

4. Remplir les réservoirs des cylindres de frein jusqu'aux marques de niveau. Changer le liquide de frein dès qu'il est contaminé.



Pour éviter d'endommager le système de freinage avec des liquides incompatibles, n'utiliser que le liquide de frein CGSB-3-GP-510.

JOINTS HOMOCINÉTIQUES DE L'ESSIEU MOTEUR

5. Vérifier régulièrement si les soufflets pare-poussière des joints homocinétiques sont endommagés. Nettoyer et regraisser les joints homocinétiques de l'essieu moteur s'ils sont contaminés. Utiliser 90 grammes de graisse VW G6, si celle-ci n'est pas disponible, utiliser de la graisse Molykote MIL-M-7866 pour chaque joint homocinétique.

JOINTS HOMOCINÉTIQUES DE L'ARBRE DE TRANSMISSION

6. Vérifier régulièrement si les soufflets pare-poussière des joints homocinétiques sont endommagés. Nettoyer et regraisser les joints homocinétiques de l'arbre de transmission s'ils sont contaminés. Utiliser 90 grammes de graisse VW G6, si celle-ci n'est pas disponible, utiliser de la graisse Molykote MIL-M-7866 pour chaque joint homocinétique.

CROCHET D'ATTELAGE

7. Graisser à tous les 5000 km ou plus souvent si les conditions sont défavorables.

REAR DIFFERENTIAL

8. Each month, top up to the edge of the rear differential filler hole as required and change if contaminated. The capacity of the rear differential is 1.6 litres.

TRANSAXLE

9. Each month, top up to the edge of the transaxle filler hole as required and change if contaminated. The capacity of the transaxle is 3.6 litres.

STEERING RACK ASSEMBLY

10. Inspect the dust boots for damage at regular servicing intervals. If the steering rack assembly is contaminated, disassemble, clean and grease with Molykote MIL-M-7866.



Even with slight leakage, a safe lubricant level within a component at time of scheduled lubrication indicates that seals are serviceable. Check leaking components frequently, and repair before component runs dry and wears excessively.

OIL CAN POINTS

11. Lubricate the hood and windshield frame hinges with SAE 30 oil at regular servicing intervals.

DIFFÉRENTIEL ARRIÈRE

8. À tous les mois, remplir au besoin le différentiel arrière jusqu'au bord de l'orifice de remplissage et changer l'huile lorsqu'elle est contaminée. La contenance du différentiel arrière est de 1.6 litre.

TRANSAXE

9. À tous les mois, remplir au besoin le transaxe jusqu'au bord de l'orifice de remplissage et changer l'huile lorsqu'elle est contaminée. La contenance est de 3.6 litres.

ENSEMBLE CRÉMAILLÈRE DE LA DIRECTION

10. Vérifier régulièrement si les soufflets pare-poussière sont endommagés. Si l'ensemble crémaillère de la direction est contaminé, le démonter, le nettoyer et le graisser avec de la graisse Molykote MIL-M-7866.



Même en dépit d'une légère fuite, un niveau sûr de lubrifiant dans une pièce au moment prévu pour une lubrification indique que les joints d'étanchéité sont en bon état. Vérifier fréquemment les pièces fuyantes, et les réparer avant qu'elles ne soient à sec et qu'elles s'usent trop.

POINTS DE LUBRIFICATION

11. Lubrifier régulièrement les charnières du capot et du cadre de pare-brise avec de l'huile SAE 30.

ITEMS NOT TO BE LUBRICATED

12. Do not lubricate springs, leaves of springs, alternator, shock absorbers or wishbone rubber bushings.

IN-LINE GASOLINE FILTER

13. The in-line gasoline filter must be changed every 15,000 km or more frequently under adverse conditions.

ENGINE COOLANT

14. Use antifreeze and water to maintain a coolant mixture of 60% antifreeze and 40% water ensuring that antifreeze is compatible with aluminum; the correct antifreeze is TL-VW774A G-10. Drain and replace the antifreeze every two years or 30,000 km. The capacity of the cooling system is 7.5 litres.

AIR FILTER ELEMENT

15. To be replaced every 7500 km under conditions of extreme dust and every 15,000 km under normal conditions.

PIÈCES NE DEVANT PAS ÊTRE LUBRIFIÉES

12. Ne pas lubrifier les ressorts, les lames de ressort, l'alternateur, les amortisseurs, ou les douilles de caoutchouc des bras oscillants transversaux.

FILTRE DE LA CONDUITE D'ESSENCE

13. Le filtre de la conduite d'essence doit être remplacé à tous les 15 000 km ou plus fréquemment si les conditions sont défavorables.

LIQUIDE DE REFROIDISSEMENT DU MOTEUR

14. Utiliser un mélange composé à 60% d'antigel et 40% d'eau en s'assurant que l'antigel est compatible avec l'aluminium. Le type d'antigel à utiliser est TL-VW774A G-10. Vidanger et remplacer l'antigel à tous les deux ans ou 30 000 kilomètres. La contenance du système de refroidissement est de 7.5 litres.

CARTOUCHE DU FILTRE À AIR

15. Remplacer la cartouche à tous les 7500 km sous des conditions très poussiéreuses ou à tous les 15 000 km sous des conditions normales.